

BRUKSANVISNING COSMETAL JCLASS ALLE MODELLER

jclass • 30
• 45



VED MOTTAGELSE

Kontroller at emballasjen og maskinen ikke er skadet. Dersom det er skade på emballasje eller maskin, gjør et notat om dette på fraktbrevet. Kontakt transportfirma og selger. Ved eventuelle reklamasjoner må maskinens type og serienummer oppgis.

Garantien omfatter ikke transportskader!

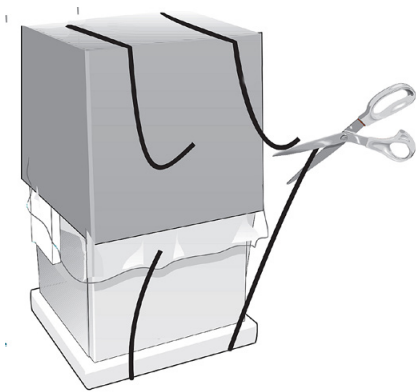
NB! Drikkevannskjølere må monteres og testes av autorisert service personell!

NB! I rom uten sluk i gulvet er det påbudt å montere en godkjent lekkasjestopper med fuktføler. SE SIDE 4.

UTPAKKING

Ta maskinen forsiktig ut av emballasjen. VIKTIG! Påse at maskinen står plant. Fjern eventuell beskyttelsesfilm fra maskinens flater.

Emballasje skal leveres til gjenvinning etter stedlige regler!



PLASSERING

Maskinen må ikke plasseres i nærheten av brennbare væsker eller væsker som avgir brennbare gasser.

Maskinen må ikke plasseres i nærheten av varmekilder, apparater som avgir varmestråling eller i direkte sollys.

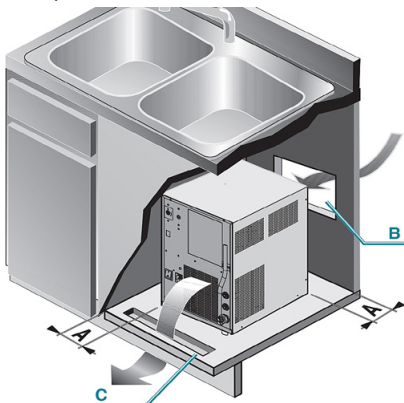
Maskinen må kun monteres innendørs og i rom hvor det ikke er høy luftfuktighet.

Underlaget må være plant der maskinen plasseres.



Jclass bordmodell

Det må være minst 7cm klaring (A) på alle sider for å sikre fullgod sirkulasjon rundt maskinen.



Jclass IN modell

(B) åpningen bør være minst 205 x 250mm. Åpningene må være fri og ikke tildekkes.

(C) åpningen bør være minst 370 x 40mm. Åpningene må være fri og ikke tildekkes.

TILKOBLING TIL DRIKKEVANN-NETTET

Det anbefales å montere et vannfilter før maskinens vanntilkobling.

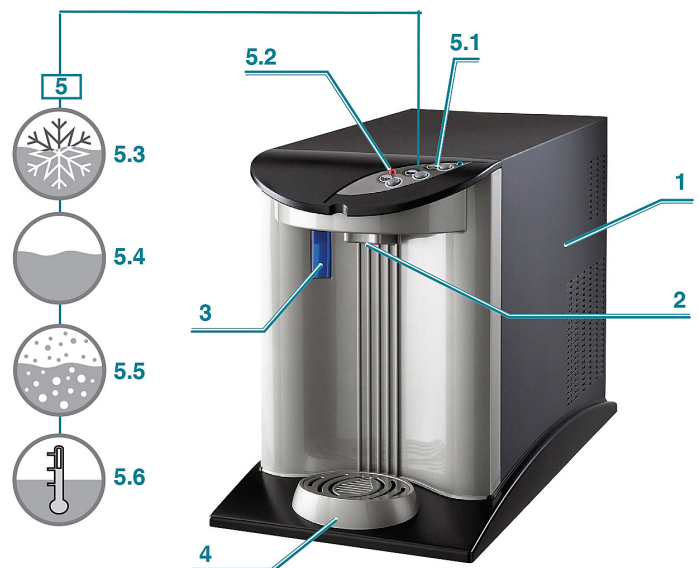
Vanntrykket må være min. 1 bar og ikke overstige 3 bar. Medfølgende vanntrykksregulator skal benyttes uansett trykk.

Det må være en egen stoppekran til drikkevannskjøleren. Deler mellom vanntrykksregulatoren og stoppekranen følger ikke med.

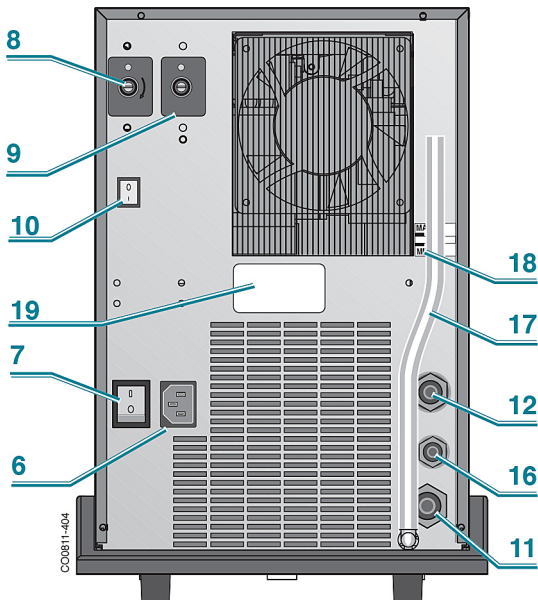
BESKRIVELSE AV MASKINEN

Jclass bordmodell front

- 1: Kabinett
- 2: Vannuttak
- 3: UV vindu (UV bestråling er ekstra utstyr)
- 4: Drypprenne
- 5.1: Varsellampe for spenning på maskinen
- 5.2: Varsellampe vannmangel (kun WG modeller)
- 5.3: Bryter for kjølt vann
- 5.4: Bryter for ukjølt vann
- 5.5: Bryter for vann med CO² (kullsyre kun WG modeller)
- 5.6: Bryter for varmt vann (kun på H modeller)



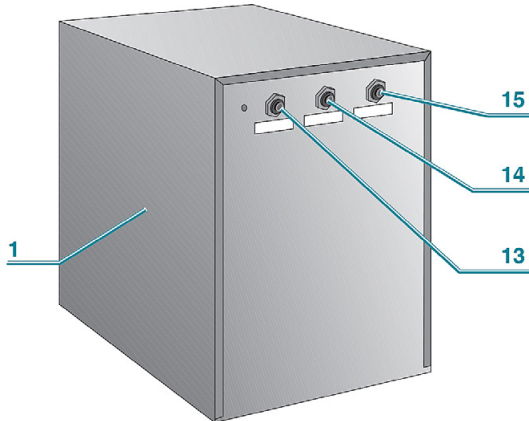
HUSK Å FYLLE ISBANKEN!



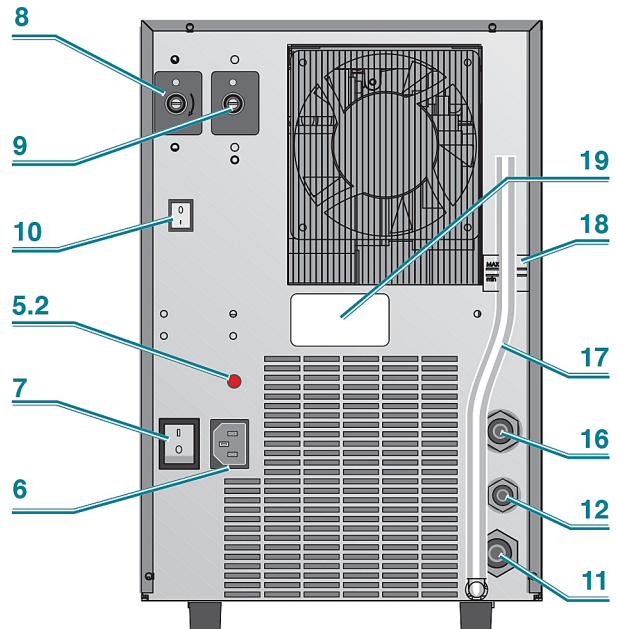
Beskrivelse Jclass bordmodell bakside

- 6: Stikkontakt for nettledding
- 7: Hovedbryter
- 8: Termostat temperatur kjølt vann. Innstilling 3,5
- 9: Termostat varmt vann (kun på H modeller)
- 10: Hovedbryter varmt vann (kun på H modeller)
- 11: Vanninntak fra dikkevanns-nettet. \varnothing 8mm eller 3/4"
- 12: Tilkobling CO2 (kullsyre \varnothing 6mm kun på WG modeller)
- 16: Påfylling av isbanken**
- 17: Nivåslange for isbanken
- 18: Maks nivå for isbanken
- 19: Typeskiltet for maskinen

Beskrivelse Jclass IN front



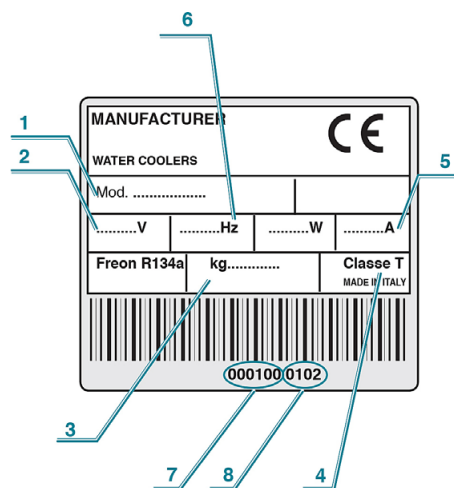
- 1: Kabinett
- 13: Uttak kjølt vann \varnothing 6mm
- 14: Uttak ukjølt vann \varnothing 6mm
- 15: Uttak CO2 (kullsyre kun på WG modeller). Uttak varmt vann (kun på H modeller. \varnothing 6mm)



Beskrivelse Jclass IN bakside

- 5.2: Varsellampe vannmangel (kun WG modeller)
- 6: Stikkontakt for nettledding
- 7: Hovedbryter
- 8: Termostat temperatur kjølt vann. Innstilling 3,5
- 9: Termostat varmt vann (kun på H modeller)
- 10: Hovedbryter varmt vann (kun på H modeller)
- 11: Vanninntak fra dikkevanns-nettet. \varnothing 8mm eller 1/4" på IN modellene
- 12: Tilkobling CO2 (kullsyre \varnothing 6mm kun på WG modeller)
- 16: Påfylling av isbanken**
- 17: Nivåslange for isbanken
- 18: Maks nivå for isbanken
- 19: Typeskiltet for maskinen

TYPESKILTET



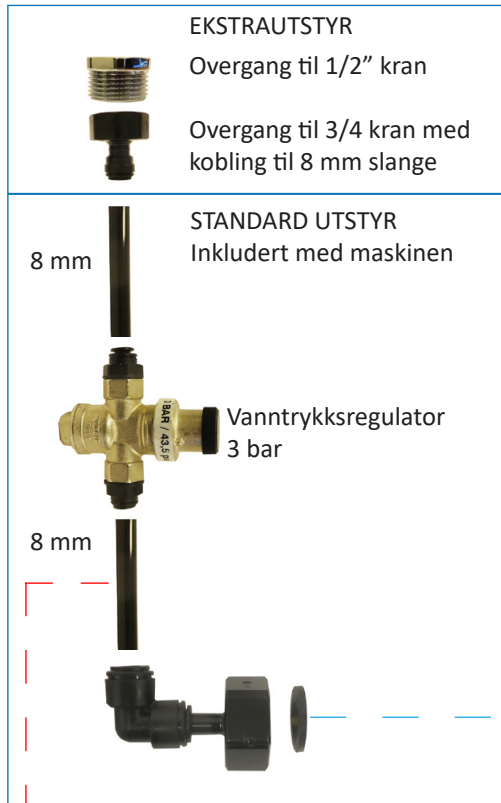
- 1: Modell
- 2: Spenning
- 3: Fyllemengde av kuldemedium
- 4: Klasse
- 5: Totalt strøm og effektforbruk
- 6: Frekvens
- 7: Serienummer
- 8: Produksjonsår etterfulgt av produksjons-måned

TILKOBLING JCLASS DRIKKEVANNSKJØLERE

Stengekran på veggen



I rom uten sluk må det monteres lekkasjestopper med fuktføler før vanntrykksregulatoren. Lekkasjestopper følger ikke med i leveransen.



TILKOBLING MASKINER MED KULLSYRE

Trykkregulatoren innstilles på 3 bar

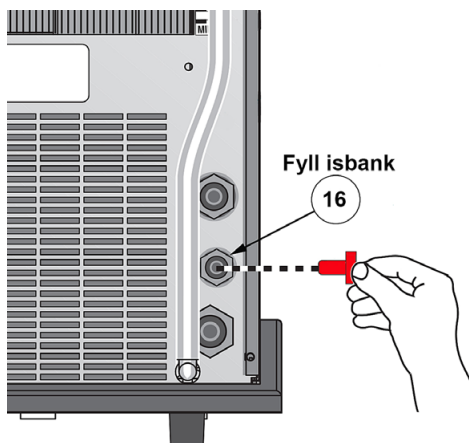


Filter med filterholder er ekstrautstyr

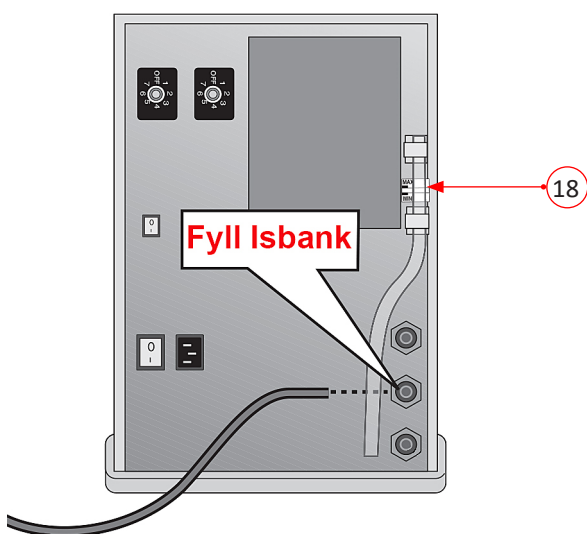


Pristillegg for Trykkreduksjonsventil, CO₂ engangspatron og 6 mm slange

FYLL ISBANK



Ta ut den røde blindpluggen fra fyll isbanken (16). Inntakets plassering kan avvike på bordmodellen og In modellen.

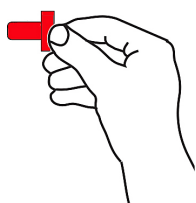


Påse at stoppekranen er stengt. Sett inn den 8mm slangen som kommer fra trykkreduksjonsventilen inn i "Fyll isbank" (16). Åpne forsiktig stoppekranen og fyll isbanken opp til "maks" streken (18) på nivå indikatoren (17). Steng stoppekranen.



Benytt en fastnøkkel som vist på bildet. Trykk sperreringen inn. Trykk først slangen rett inn før man trekker den rett ut.

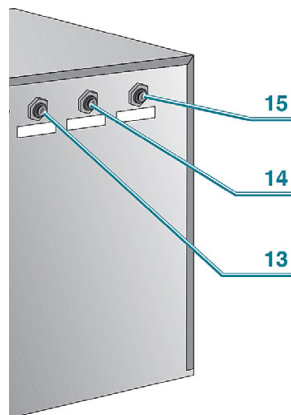
Flytt slangen over på maskinens vanninntak (11). Påse at slangen sitter ordentlig på plass.



Sett på plass blindpluggen i (16) "Fyll isbank".

HUSK Å FYLLE ISBANKEN!

For IN maskiner må man i tillegg koble til den eksterne kranen.



13: Uttak kjølt vann \varnothing 6mm
14: Uttak ukjølt vann \varnothing 6mm
15: Uttak CO2 (kullsyre kun på WG modeller). Uttak varmt vann (kun på H modeller. \varnothing 6mm)

Dersom man ikke ønsker å benytte ukjølt vann, kan man sette inn en 6mm blindplugg i dette uttaket. Isolér den kjølte- eventuell CO2 slange med medfølgende isolasjon. Til Jclass er slangene mellom maskin og kran 6mm.

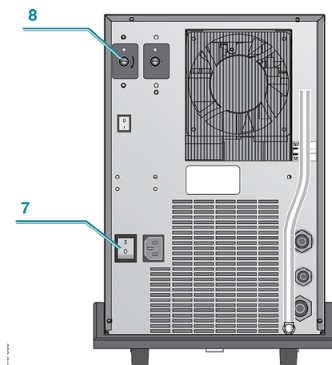
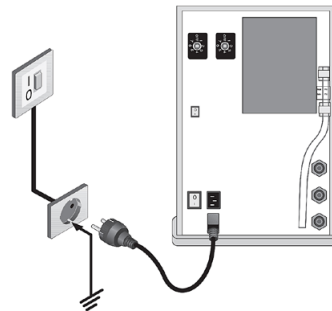
UTVENDIG RENGJØRING

Rengjør maskinen med en myk bomullsklut eller semsket skinn, oppvridd. Man kan anvende lunket vann med et mildt oppvaskmiddel.

Bruk ikke mikrofiberklut eller midler som har en skurende effekt eller som lager riper.

OPPSTART

Påse at stoppekranen er åpen. Kontroller typeskiltet (19) at den stedlige spenningen overensstemmer med typeskiltet. Sett medfølgende nettleiding inn i maskinens kontakt (6), og sett støpselet i stikkontakten.



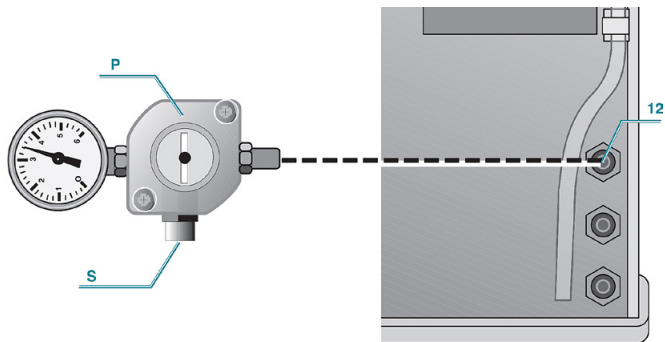
Kontroller termostaten (8) innstilling. Den må stilles på 3,5 i Norge for at isbanken ikke ska overfryse.

Maskinen må ha stått oppreist i minst 2 timer på monteringsstedet før man starter den.

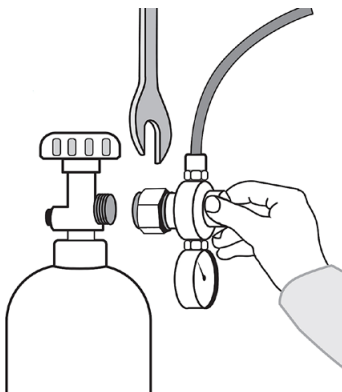
Slå på maskinens hovedbryter (7) og vent minst 40 minutter før man begynner å tappe kjølt vann. Ved 3 bar vanntrykk vil det ta ca. 40 sekunder å tappe 1 liter vann. CO2 vil ta ca. 35 sekunder.

Dersom termostaten er stilt for høyt, kan isbanken fryse igjen slik at det ikke kommer vann ut av kranen. Slå maskinen av et døgn slik at isbanken tiner. Juster termostaten lavere. Slå på maskinen og kontroller at det kommer vann ut av kranen.

MONTERING AV CO2 (KULLSYRE) WG MASKINER

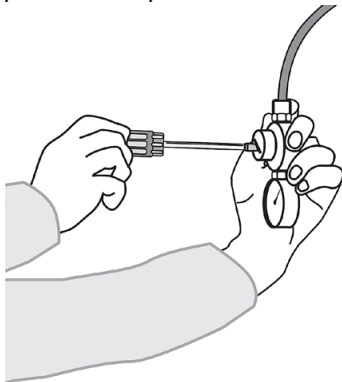


Koble den medfølgende 6mm slangen til maskinens CO2 inntak (12) og til trykkregulatoren for CO2. Koble regulatoren til flasken.



På Jclass følger det med en regulator for engangspatroner for CO2. Engangspatronen har en ventil som åpner seg når man skrur fast regulatoren.

Regulator for gjenbruksflasker kan leveres på forespørsel.



På gjenbruksflasker må kranen åpnes. Engangspatronene åpner seg ved montering av regulatoren.

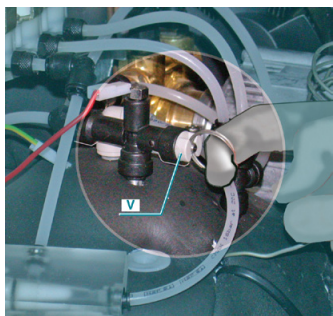
Juster manometerets reguleringskrue til det viser 3 bar trykk. Dette er den ideelle innstillingen. Ønsker man mer gass, øk trykket. Ønsker man mindre gass, reduser trykket.

En 600g engangspatron holder til ca. 120 liter vann ved normalt trykk.

Benytter man gjenbruksflasker må man fylle disse hos leverandører som leverer næringsmiddel godkjent CO2.

Når trykket er under 1 bar byttes CO2 beholderen.

Dersom man ikke får en tilfredsstillende kullsyreblanding, eller



at kranen "spytter gass", kan det være luft i karboneringssystemet. For å løse dette må man lufte systemet. Slå av maskinens hovedbryter og trekk støpslet ut av stikkontakten. Skru av maskinens kabinettdelsel. Lokaliser komponenten som er vist på bildet. Dra i ringen til det ikke kommer mer luft ut. Monter i

omvendt rekkefølge og test at systemet fungerer optimalt.

RENGJØRING SOM BESØRGES AV BRUKER



Områdene som er avmerket med rødt er utsatt for bakterievekst fra glass som benyttes om igjen og kan sprute rester på viste område.

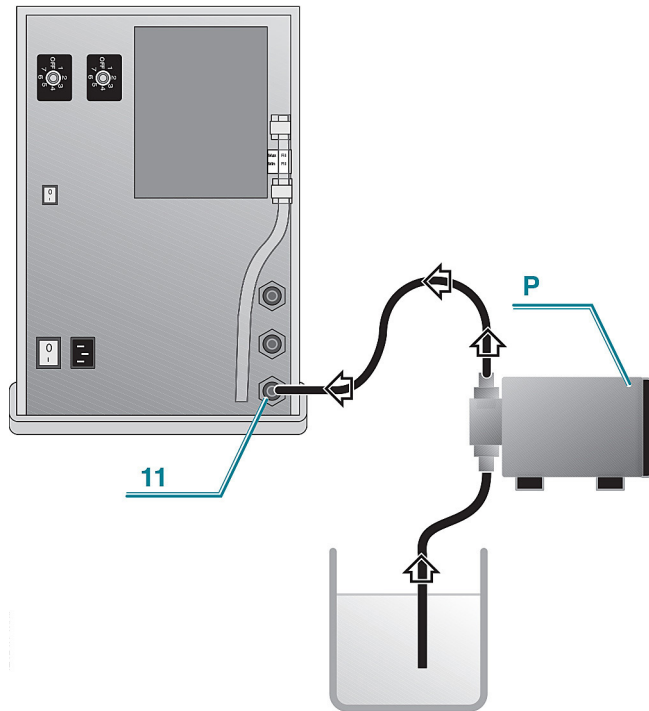
Disse områdene bør vaskes hver dag. Drypprennen tas bort og vaskes i oppvaskkummen i varmt vann og et mildt oppvaskmiddel.

Resten av maskinen rengjøres med en myk bomullsklut eller semsket skinn, oppvridd. Man

kan anvende lunket vann med et mildt oppvaskmiddel.

Bruk ikke mikrofiberklut eller midler som har en skurende effekt eller som lager riper.

RENGJØRING AV VANNSYSTEMET



Rengjøring bør utføres på nystallerte maskiner.

Hver 6'te måned.

Ved skoler, sykehus, eldreinstitusjoner osv hver 3'dje måned.

Når maskinen har vært ute av bruk mer enn en uke eller flere.

Når man skifter vannfilter.

Maskinen kobles fra drikkevannsnettet (11).

Koble rensepumpen til vanninntaket (11).

Lag en blanding av 250ml 5% hydrogen Peroksid til 5 liter rent vann. Sørg for å holde kranene åpne. La pumpen pumpe igjennom meste parten av renseddelet. Stopp pumpen og la renseddelet virke i 20 minutter. Start pumpen og pump ut resten av renseddelet.

Koble fra pumpen og koble til vannledningen igjen på vanninntaket.

La kranene fortsatt stå åpne. La rent vann fra drikkevannsnettet skylle ut renseddelet. Det må benyttes minst 15 liter rent vann.

ETTER ENDT LEVETID

Etter endt levetid skal produktet leveres inn på et godkjent deponi for resirkulering i henhold til offentlige pålegg.

GARANTI

Garantien omfatter fabrikkasjonsfeil i 1 (ett) år fra leveringsdato. Garantien omfatter ikke feil som er forårsaket av:

- transport
- at kjøperen / brukeren har unnlatt å følge bruksanvisningen og bruksanvisningens anbefalinger om periodisk vedlikehold
- at produktet er overbelastet
- spenningsvariasjoner utover $\pm 5\%$, tordenvær
- reparasjoner eller forandring av konstruksjonen utført av andre enn autoriserte serviceverksted og uten godkjenning av Colia AS
- små riper eller merker som kan komme av utpakking eller under montering.
- mindre feil som ikke påvirker produktets funksjon

Ved påberopelse av garantireparasjon må følgende punkter følges:

- garantireparasjonen skal på forhånd godkjennes av Colia AS
- type, serienummer, selger og kjøpsdato må oppgis

Produsenten og hans distributører/forhandlere er under ingen omstendighet ansvarlig for følgeskader som måtte oppstå i forbindelse med feil med levert utstyr, uansett av hvilken grunn de måtte oppstå.

Salgs- og leveringsvilkår kan utleveres på forespørsel.

SERVICE UNDER GARANTITIDEN

Det anbefales å tegne serviceavtaler med autoriserte serviceverksted. Ta kontakt med selger ved eventuelle feil på produktet.

Dersom faktura på godkjent servicearbeid i garantitiden ikke inneholder, kjøpsdato, modell/typebetegnelse og serienummer, vil fakturaen bli avvist og returnert til avsender!

CE DECLARATION OF CONFORMITY

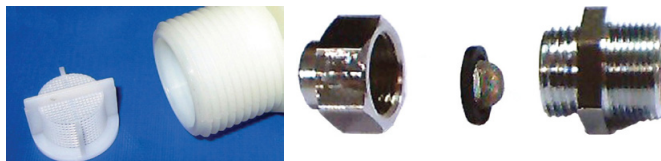
Dette apparatet er produsert med material egnet for bruk med drikkevann. Enheten er i samsvar med Lovdekret 108 av 25.01.1992. Apparatet er godkjent av WRAS (WATER REGULATION ADVISORY SCHEME).



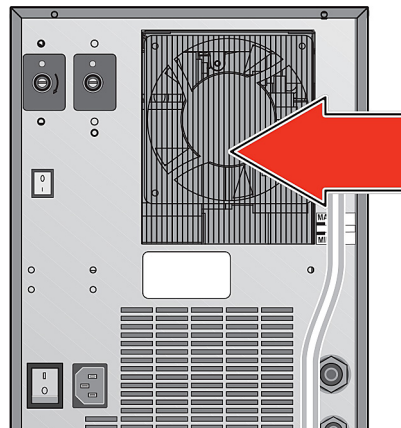
Dette produktet er formet, konstruert og markedsført med respekt for følgende konformitet:

- Sikkerhetsobjektiver fra "Svakstrøm" Direktivet 2006/95/CEE;
- Krav om beskyttelse fra Direktivet "EMC 2004/108/CEE."
- Sertifisert av NEMKO (N).

VEDLIKEHOLD UTFØRT AV AUTORISERT SERVICEPERSONELL



Maskinens grovsil på vanninntaket (11) rengjøres hver måned.



Maskinens kondensator rengjøres hver måned ved hjelp av en støvsuger med en myk børste.

Kranutgangene tas av og renses med et avkalkingsmiddel hvert kvartal.

Karboniseringspumpen kontrolleres hver 6'te måned at den løper fritt og at det ikke er kalkavleiringer i rotoren. Eventuell kalk fjernes med et egnet avkalkingsmiddel.

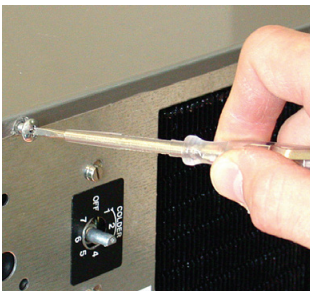
Kontroller ved jevnlig service at alle slanger er i orden og ikke lekker. Kontroller ledninger og koblinger for eventuell varmgang.



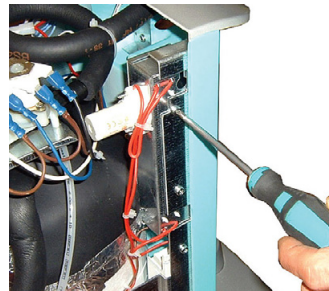
Dersom maskinen ikke har vært i bruk en periode. Tøm isbanken for vann ved å tømme fra nivåslangen (17) som vist på bildet over. Fyll isbanken igjen som beskrevet på side 4.

Funksjonsfeil	Mulig årsak	Tiltak
Kompressoren starter ikke	<ul style="list-style-type: none"> • Strømmangel • Termostaten er slått av eller står på min. • Termostaten er defekt • Kompressoren er defekt 	<ul style="list-style-type: none"> • Kontroller at det spenning til maskinen • Juster termostaten (3,5) • Bytt termostat • Bytt kompressor
Vannet er kaldt men kompressoren går kontinuerlig	<ul style="list-style-type: none"> • Ikke tilstrekkelig ventilasjon • Kondensatoren er uren eller tildekket • Termostaten står på fullt • Omgivende temperatur er over +32°C 	<ul style="list-style-type: none"> • Flytt maskinen lengre vekk fra veggen • Rens eller frigjør hindringer • Juster termostat (3,5) • Flytt maskinen
Kompressoren går, men vannet blir ikke kaldt	<ul style="list-style-type: none"> • Lekkasje i kjølesystemet • Kompressoren pumper ikke 	<ul style="list-style-type: none"> • Tilkall autorisert servicepersonell • Tilkall autorisert servicepersonell
Ulyder	<ul style="list-style-type: none"> • Maskinen står ikke i vater • Slinger utvendig eller innvendig vibrerer • Isbankens sirkulasjonspumpe er defekt • Isbankens pumpe sirkulerer i is 	<ul style="list-style-type: none"> • Vatre maskinen ved å justere benene • Flytt slangene bort fra kabinettet • Bytt pumpe • Juster ned termostaten (3,5)
Det kommer ikke vann eller veldig langsomt	<ul style="list-style-type: none"> • For lavt vanntrykk • Defekt vannventil • Tett vannfilter • Overiset isbank 	<ul style="list-style-type: none"> • Sørg for høyere vanntrykk • Bytt vannventil • Rens vannfilter • Defekt termostat eller feiljustert (3,5)
Det kommer lite kullsyre eller ikke noe	<ul style="list-style-type: none"> • Gasstrykket er stilt for lavt • CO2 flasken er tom under 1 bar • Vannet som kommer ut er varmt • Luft i karboneringssystemet 	<ul style="list-style-type: none"> • Still trykket til 3 - 4 bar • Bytt flasken eller patronen • Juster opp termostaten • Luft systemet som angitt på side 5
Det kommer kun gass ut av kranen	<ul style="list-style-type: none"> • Nivåfølerne er urene • Karboneringspumpen går hele tiden • Karboneringspumpen går hele tiden. Det er vann i vanninntaket • Karboneringspumpen går ikke • Nivåkontrollen er defekt • Karboneringspumpens sikkerhet har løst ut (no water) 	<ul style="list-style-type: none"> • Rengjør dem eventuelt bytt dem • Det er ikke vann til maskinen. Tett filter • Tilkoblingen i CO2 inngangen er tett. Demonter og rengjør • Kontroller og bytt • Kontroller og bytt • Kontroller om det er strøm. Ta ut støpslet for å nullstille sikkerheten
Det drypper fra kranen	<ul style="list-style-type: none"> • For høyt vanntrykk • Uren magnetventil • Trykkslag i drikkevannsnettet 	<ul style="list-style-type: none"> • Kontroller trykkregulator (3 bar) • Demonter og rengjør ventilen • Skift trykkregulator til hammerslagsregulator
Kullsyrevann kommer ut kranen for ukjølt vann	<ul style="list-style-type: none"> • Tilbakeslagsventilen for kullsyre er uren 	<ul style="list-style-type: none"> • Rengjør eller bytt

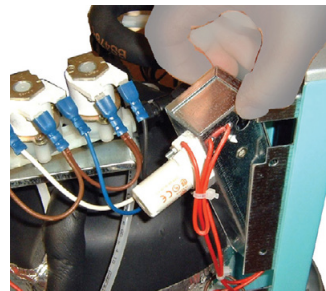
expo



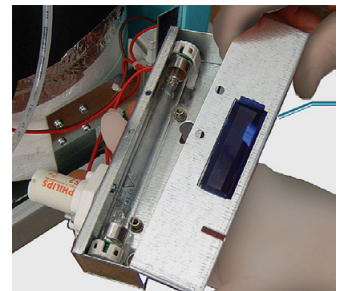
1: Gjør maskinen strømløs. Fjern kabinett dekslet ved å skru ut skruene på maskinens bakside.



2: Fjern de to skruene som holder UV enheten.



3: Løft ut UV enheten.



4: Fjern dekslet foran UV enheten.



5: Ta på beskyttelsehansker før man tar ut den gamle lampen og erstatter den med den nye. IKKE TA PÅ LAMPEN MED FINGRENE. Dette vil drastisk redusere lampens levetid. Monter sammen i omvendt rekkefølge.

Lampens levetid er ca. 6000 timer.



FESTIVO
PORKKA

Colia AS - et selskap i Festivo Porkka Group

Gruppen har en samlet omsetning på cirka NOK 500 millioner og sysselsetter omtrent 300 personer. Vi er representert i UK, Sverige, Norge, og Sentral Europa. Hovedkontoret samt fabrikk er lokalisert i Finland.

Alle produktene i Porkka`s sortiment selges kun gjennom Colia AS. I tillegg importerer vi kjente merkevarer som Migel (Porkka) ismaskiner, Sinofcold, Liebherr, Igloo, Asber, Cosmetal, Vestfrost, Elcold osv.

Vår visjon er å levere produkter med høy kvalitet og yte god service til våre kunder.

°COLIA

Colia AS
Ringeriksveien 16, 3414 Lierstranda

post@colia.no | www.colia.no | +47 66 98 77 77