

BRUKSANVISNING LIEBHERR FRYSESKAP



• GGv 5060

Liebherr fryseskap er kun beregnet til å opprettholde temperaturen i en allerede nedfrosset vare.

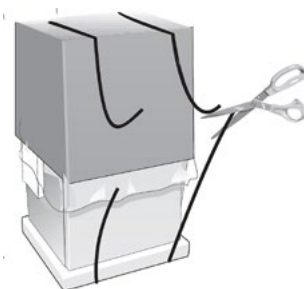
Kontroller at mottatt produkt ikke er skadet og at emballasjen er hel. Eventuelle skader noteres på fraktbrevet. Eventuelle skader må innberettes innen 7 dager etter mottak. Garantien dekker ikke transportskader.

Les bruksanvisningen nøye før skapet tas i bruk.

VED MOTTAGELSE

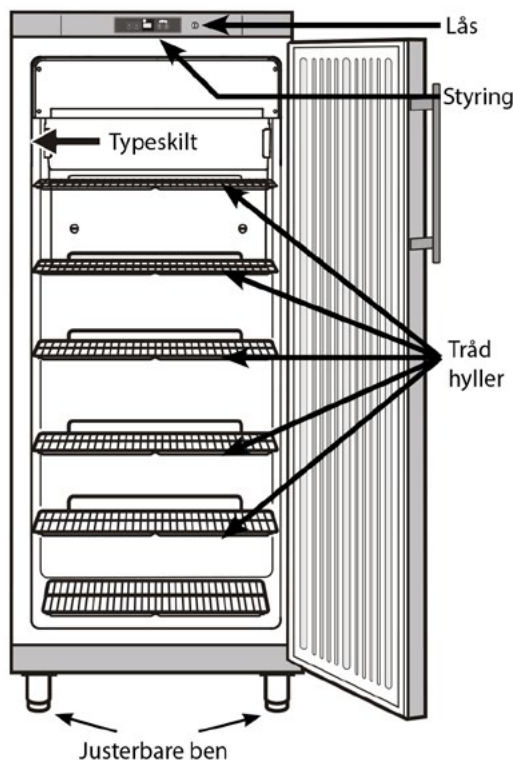


Fjern forsiktig emballasjen på monteringsstedet. Sett skapet på plass. Juster benene slik at skapet står støtt på alle fire ben og er i vater. Plasser ikke skapet i nærheten av direkte sollys eller andre varmekilder som ovner og komfyrer.

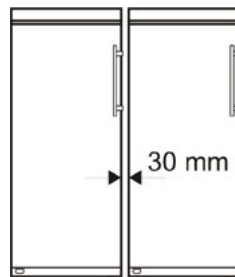


Emballasje og beskyttelsesfilm sorteres og leveres til resirkulering etter gjeldende lokale bestemmelser.

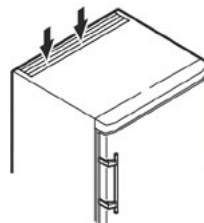
BESKRIVELSE AV SKAPET



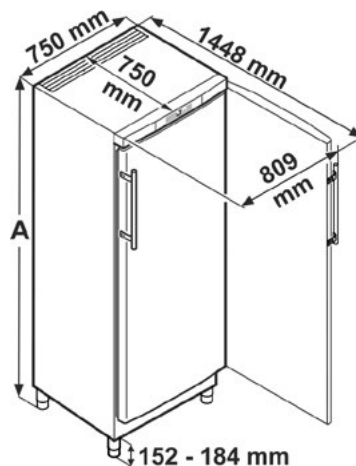
PLASSERING



Dersom flere skap plasseres ved siden av hverandre, må det være minst 30mm avstand mellom skapene for å forhindre kondens.



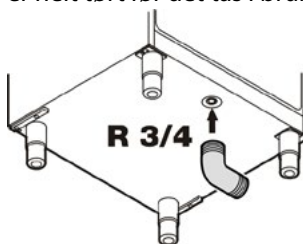
Ventilasjonsriseten på toppen av skapet må ikke tildekkes.



Høyden på skapet er justerbar fra 2064mm til 2096mm.

FØR IGANGSETTING

Vask skapet utvendig og innvendig med et mildt oppvaskmiddel og en oppvridd myk klut. La døren stå åpen til skapet er helt tørt før det tas i bruk.



Sett på plass den medfølgende 3/4" dreneringsstussen som vist på tegningen.

BRUK IKKE RENNENDE VANN I FORBINDELSE MED RENGJØRING!

NB! Skapet må kun benyttes innendørs og ikke utsettes for regn. Omgivende temperatur +5...+32°C.

FØR OPPSTART

Kabinettet må ha stått i romtemperatur i minst 24t, og oppreist i minst to timer før oppstart.

Kontroller at kabinettets typeskilt overensstemmer med den stedlige spenningen. Kabinettet skal kobles til en separat 10A jordet kurs 230V/1/50Hz.

BRUKSANVISNING



- 1: Skapets hovedbryter
- 2: Display
- 3: Endre temperatur knapper
- 4: Alarmbryter
- 6: Låse/låse opp styring
- 7: Avriming pågår

IGANGSETTING



Hold hovedbryteren inne inntil displayet tennes. Når skapet startes for første gang, vil to streker vises i displayet inntil skapet kommer under 0°C.

For å slå av skapet, hold hovedbryteren inne i ca. 2 sekunder inntil skapet slår seg av.

ENDRING AV INNSTILT TEMPERATUR



Trykk nedknappen for å redusere den innstilte temperatur. Trykk oppknappen for å øke den innstilte temperaturen. Hvert trykk endrer den innstilte temperaturen 1°C. Når betjenings-

knappene brukes vil displayet blinke under endringen. Styringen går automatisk tilbake til normaldrift etter ca. 5 sekunder etter siste knappetrykk og faktisk temperatur vil bli vist i displayet. Temperaturen kan justeres mellom -14°C og -28°C.

DØRALARM TEMPERATURALARM



Dersom døren står åpen lengre enn 180 sekunder vil en akustisk alarm gå for "dør åpen" samtidig som displayet blinker. Alarmen resettes ved å lukke døren.

Dersom skapet er for varmt eller for kaldt i forhold til innstilt temperatur, vil temperaturalarmen gå. Denne vil fortsette inntil temperaturen igjen er innenfor alarmgrensene. Dersom displayet viser alarmene F3, F4 eller HE, tilkall autorisert service personell.

ALARM STRØMBRUDD



Dersom "nA" vises i displayet, betyr det at skapets temperatur er for høy etter et strømbuidd.

Ved å trykke på "alarmknappen" når "nA" vises i displayet, vil høyeste registrerte temperatur under strømbuiddet vises i displayet.

Trykk "alarmknappen" igjen for å resette visningen, eller vent ca. ett minutt til styringen automatisk går tilbake til normal drift.

AVRIMING

Skapet har automatisk avriming med automatisk fordunstning av tinevannet.

INNHALDET I SKAPET

For å hindre skader på skapets fordampere skal varer som avgir etesende gasser slik som eddik og sylteagurker, oppbevares i lufttette containere.

TILLEGGSFUNKSJONER

Man kan låse styringens knapper slik at man ikke uforvarende får endret innstillingene. Man kan også endre lysstyrken i displayet. Ved å trykke på alarmknappen "4" i ca. 5 sekunder vil "c" og "h" alternere med å blinke. Velg ønsket funksjon ved trykke opp eller ned "3". Bekreft ønsket funksjon med alarmknappen "4".

LÅSE KNAPPENE

c1 = låste knapper. Symbol ☺ vil lyse.

c0 = opplåste knapper.

Bekreft valget med alarmknappen "4".



ENDRE LYSSTYRKEN

Velg "h" for lysstyrke

h1 = minimum

h2 = maksimum

Bekreft valget med alarmknappen "4"

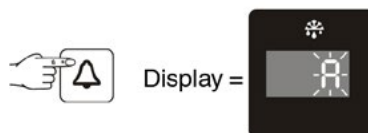
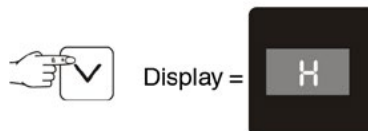
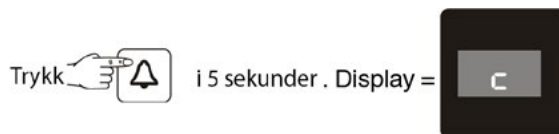


For å gå ut av dette oppsettet, trykk og slipp hovedbryteren "1".

Etter ca. 2 minutter vil skapet gå over til normaldrift.

MANUELL AVRIMING

Dersom det er behov for en manuell avriming, kan det gjøres i følge beskrivelsen under. Skapet går automatisk tilbake til normaldrift etter avrimingen.



JEVNIG RENGJØRING OG VEDLIKEHOLD

For å sikre innholdet og skapets funksjon anbefales det å foreta en rengjøring minst en gang i måneden.

Slå av skapet på hovedbryteren, trekk ut støpslet og tøm skapet. Ta ut hyller og skuffer.

Utvendige og innvendige flater vaskes med en oppvridd myk bomullsklut eller semsket skinn. Et mildt oppvaskmiddel i lun-kent vann kan benyttes. Bruk ikke mikrofiberklut eller midler som har en skurende effekt eller som lager riper.

Hyller i glass, skuffer i transparent akrylplast og hyllene i rustfritt stål vaskes som beskrevet over, eller i en oppvaskkum med nevnte midler.

BRUK IKKE RENNENDE VANN I FORBINDELSE MED RENGJØRINGEN!

FØLGENDE MIDLER MÅ IKKE BENYTTES:

BRUK IKKE RENSEMIDLER ELLER DESINFEKSJONSMIDLER SOM INNEHOLDER KLORIN, LØSEMIDLER ELLER SKUREMIDLER. BRUK IKKE KNIVER ELLER SKARPE GJENSTANDER UNDER RENGJØRING.

FOR METALLFLATER

VED BRUK AV SPESIALMIDLER FOR RENGJØRING, KONTROLLER AT RENGJØRINGSMIDLETS BESKRIVELSE INNEHOLDER EN BESKRIVELSE FOR RENGJØRING AV SKAPETS RUSTFRIE OG LAKKERTE FLATER. DET MÅ IKKE SPRUTE VANN PÅ SKAPETS ELEKTRISKE KOMPONENTER ELLER PÅ SKAPETS HENGLER.

LA DØREN STÅ ÅPEN TIL SKAPET ER HELT TØRT.

FOR AKRYLPLAST

RENSEMIDLER MED ALKOHOL ELLER ANDRE KJEMISKE FORBINDELSER INNEHOLDENDE ALKOHOL, SOM ER ETSENDE ELLER VIRKER SKURENDE OG SOM IKKE ER ANBEFALT FOR RENGJØRING AV AKRYL, MÅ IKKE BENYTTES.

HVER TREDJE MÅNED

Skapets kondensator og filter bør kontrolleres for støv hver tredje måned. Benytt en støvsuger påmontert en myk børste for å støvsuge filter og kondensator.

ETTER ENDT LEVETID

Etter endt levetid skal produktet leveres inn på et godkjent deponi for resirkulering i henhold til offentlige pålegg.

GARANTI

Garantien omfatter fabrikkfeil i 1 (ett) år fra leveringsdato. Garantien omfatter ikke feil som er forårsaket av:

- Transport
- At kjøperen / brukeren har unnlatt å følge bruksanvisningen og bruksanvisningens anbefalinger om periodisk vedlikehold
- At produktet er overbelastet
- Spenningsvariasjoner utover $\pm 5\%$, tordenvær
- Reparasjoner eller forandring av konstruksjonen utført av andre enn autoriserte serviceverksted og uten godkjenning av Colia AS
- Små riper eller merker som kan komme av utpakking eller under montering.
- Mindre feil som ikke påvirker produktets funksjon

Påberopes garantireparasjon må følgende punkter følges:

- Garantireparasjonen skal på forhånd godkjennes av Colia AS
- Type, serienummer, selger og kjøpsdato må oppgis

Produsenten og hans distributører/forhandlere er under ingen omstendighet ansvarlig for følgeskader som måtte oppstå i forbindelse med feil med levert utstyr, uansett av hvilken grunn de måtte oppstå.

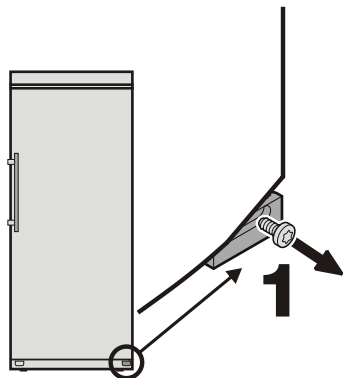
Salgs- og leveringsvilkår kan utleveres på forespørsel.

Det anbefales å tegne serviceavtaler med autoriserte serviceverksted. Ta kontakt med selger ved eventuelle feil på produktet.

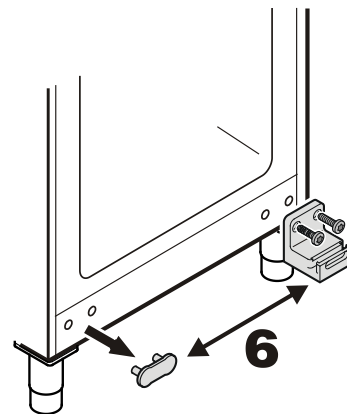
Dersom faktura på godkjent servicearbeid i garantitiden ikke inneholder, kjøpsdato, modell/typebetegnelse og serienummer, vil fakturaen bli avvist og returnert til avsender!

HENGSELE OM DØREN

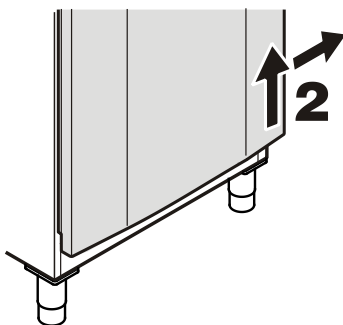
1: Skru ut skrue fra nedre hengsle brakett



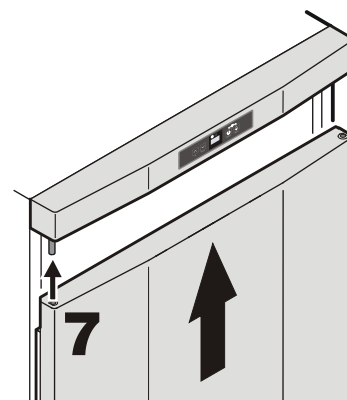
6: Overfør nedre hengslebrakett og dekkplate til motsatt side



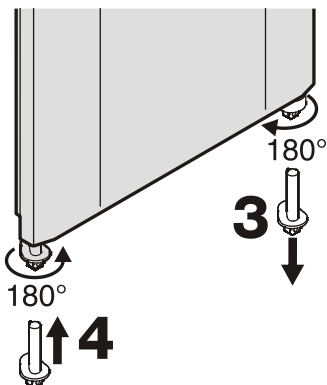
2: Tilt døren mot høyre og løft den av



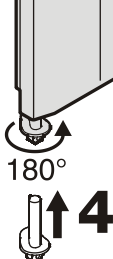
7: Sett på plass øvre hengslepinne



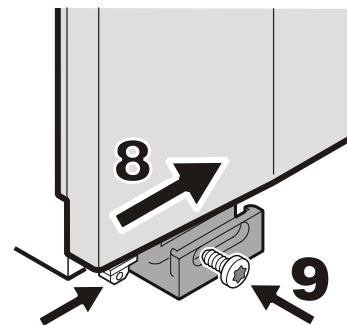
3: Skru nedre hengslepinne 180° og ta den ut



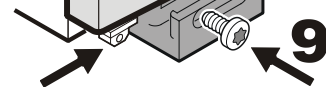
4: Sett pinnen tilbake i øvre motsatte hjørne og skru den 180°



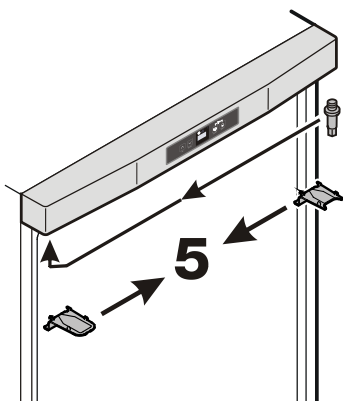
8: Tilt døren innover og sett den på plass



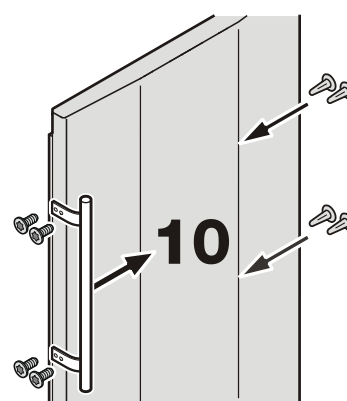
9: Fest hengsle pinnen med skruen



5: Øverfør øvre hengsle til motsatt side



10: Overfør håndtaket og plastpluggene til motsatt side av døren





Festivo Group – en sterk allianse

Festivo Oy er hovedaksjonær i Colia AS i Norge og Colia AB i Sverige. Festivo Oy er ett privateid selskap som ble grunnlagt i 1994 i Hollola, Finland. I deres moderne fabrikk produseres og utvikles høykvalitets kjøle- og fryseskap, kjølebenker, medisinkjøleskap, buffeter, venskap samt snusskap.

Fabrikken er på ca. 7000m² og har i dag 80 ansatte fordelt mellom produksjon og administrasjon. Omsetningen i 2016 var på NOK 130 millioner. Festivo Oy har en sterk markedsposisjon i Finland og er kjent for innovative produkter med høy kvalitet. Gjennom Colia AS/AB distribueres Festivo`s egne produkter i Norge og Sverige. Colia AS og Colia AB startet opp i 2015 med en visjon om å levere produkter med høy kvalitet og yte den best tenkelige service til våre kunder. Vi er i dag 11 ansatte, alle med lang fartstid innen Horeca-bransjen. Colia-selskapene har også egne agenturer som selges gjennom forhandlere.

Med Festivo Oy som hovedaksjonær i Colia AS/AB står vi godt rustet til å møte fremtidens utfordringer.

FESTIVO

Suomen Kotikylmiö Oy
Ravitie 3, 15860 Hollola
festivo@festivo.fi

COLIA

COLIA SCANDINAVIA AB
Bråtagatan 8A, 619 33 TROSA
www.colia.se

COLIA

Colia AS
St. hallwards vei 15, 3414 Lier
www.colia.no