

BALI

°COLIA



BRUKSANVISNING BALI KJØLEREOL - VEGGKJØLER



Timor kjølereol er beregnet for å opprettholde temperaturen i en allerede nedkjølt vare.

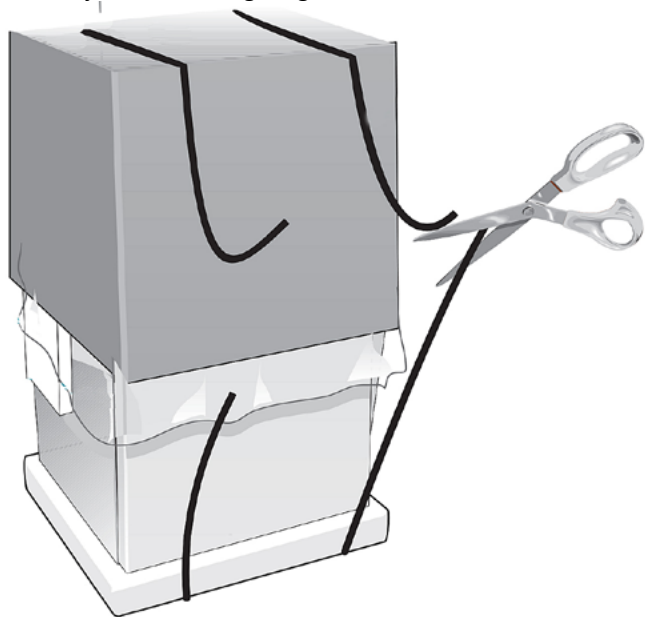
VED MOTTAGELSE

Kontroller at emballasjen og kabinettet ikke er skadet. Dersom det er skade på emballasje eller maskin, gjør et notat om dette på fraktbrevet. Kontakt transportfirma og selger. Ved eventuelle reklamasjoner må maskinens type og serienummer oppgis.

Garantien omfatter ikke transportskader!

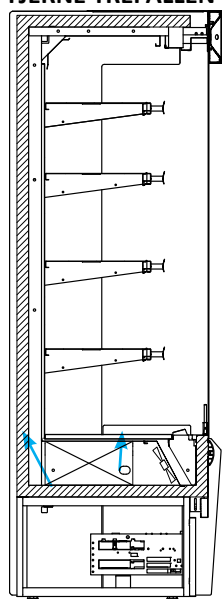
UTPAKKING INSTALLASJON

Ta reolen forsiktig ut av emballasjen. Emballasjen leveres til resirkulasjon etter stedlige regler.

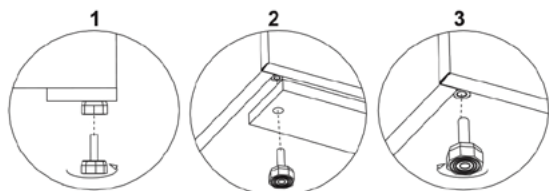


Omgivende temperatur på monteringsstedet må være mellom +15...+25 °C med relativ luftfuktighet ikke overstigende 60%.

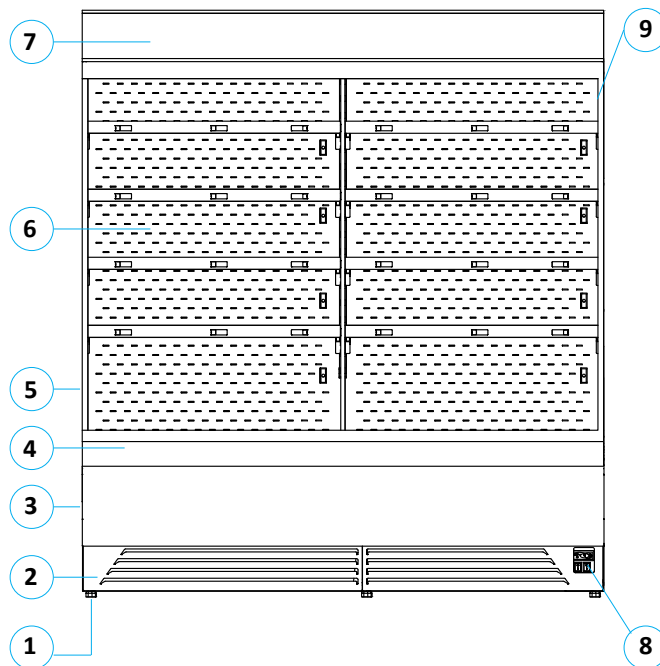
FJERNE TREPALLEN



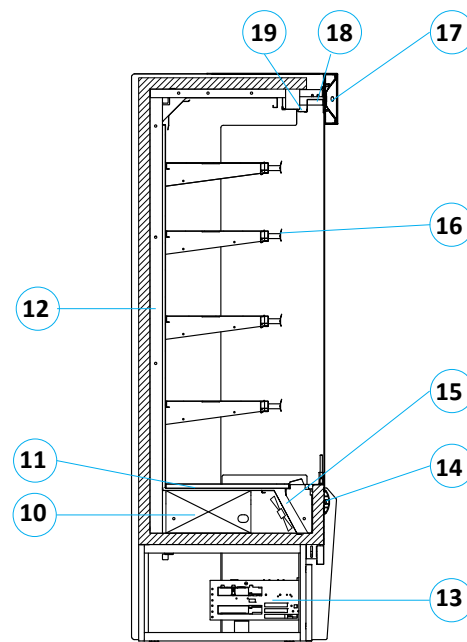
- 1: Skru ut benene under pallen
- 2: Fjern trepallen
- 3: Skru på plass benene og juster benene til maskinen står i vater.



BESKRIVELSE AV MASKINEN

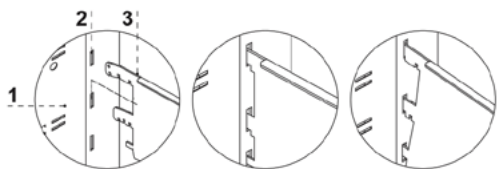


1: Justerbare ben	6: Perforet bakvegg
2: Ventilasjonsdeksel	7: Øvre dekorlist
3: Sidegavl	8: Styringspanel
4: Front skjerm	9: Typeskilt
5: Sideglass	

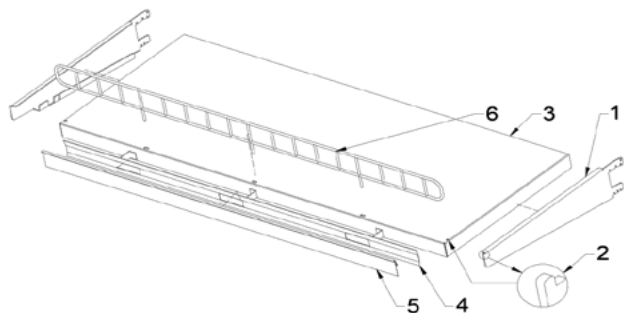


10: Fordamper	15: Fordampervifte
11: Nedre eksponeringsplan	16: Hyller
12: Ramme	17: Lys dekorlist
13: Kjøleaggregat	18: Nattgardin
14: Frontdeksel	19: Innvendig belysning

MONTERING AV EKSPONERINGSHYLLER

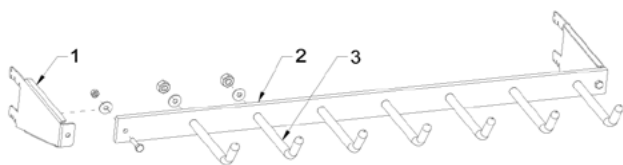


- 1: Perforert bakvegg for feste av hyllebrakettene
- 2: Hull for feste av hyllebrakettene
- 3: Justeringsspor for justering av hyllens vinkel. 3 stillinger



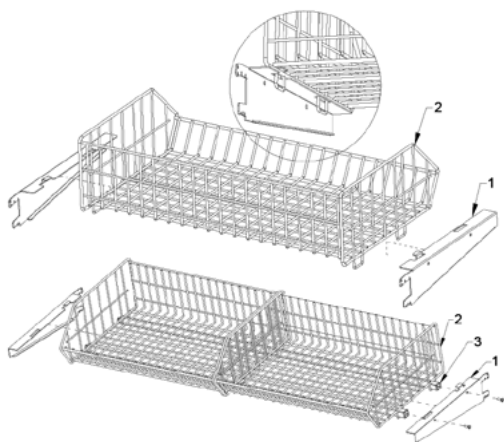
- 1: Hyllebrakett
- 2: Sikkerhetsstopper
- 3: Hylle
- 4: Luftleder
- 5: Prislist
- 6: Frontstopper

EKSTRAUTSTYR PÅLEGGSKROKER



- 1: Hyllebrakett
- 2: Support for påleggskroker
- 3: Påleggskroker

EKSTRAUTSTYR FRUKT- GRØNNSAKSKURVER



- 1: Hyllebraketter
- 2: Fukt - grønnsakskurv
- 3: 20 x 20 x 2 skjøtestykker

EKSPONERINGSOMRÅDE

Det må ikke lages skillevegger eller oppdeling av maskinens eksponeringsområde utover standard hyller da dette kan hindre luftsirkulasjonen i maskinen. Frontens luftepanel (7) må ikke tildekkes da dette kan føre til uopprettelig skade på kjølesystemet.

RENGJØRING

Før oppstart, rengjør maskinen utvendig og innvendig med en myk bomullsklut eller semsket skinn, oppvridd. Man kan anvende lunket vann med et mildt oppvaskmiddel.

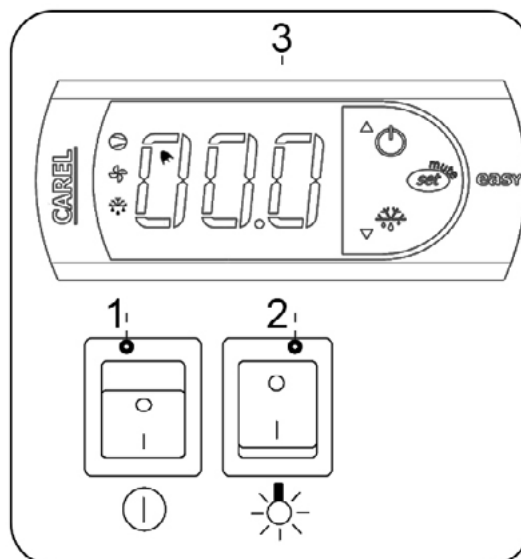
Bruk ikke mikrofiberklut eller midler som har en skurende effekt eller som lager riper.

Vent til maskinen er helt tørr før den tas i bruk.

FØR OPPSTART

Maskinen må ha stått i romtemperatur i minst 24t, og oppreist i minst to timer før oppstart.

Kontroller at maskinens typeskilt overensstemmer med den stedlige spenningen. Kabinettet skal kobles til en separat 16A jordet kurs 230V/1/50Hz.



- 1: Hovedbryter
- 2: Lysbryter
- 3: Digital styring

OPPSTART

Sett støpslet i stikkontakten og slå på maskinens hovedbryter (1). Vent til innstilt temperatur er oppnådd før man starter innlastingen.

GENERELT

For å hindre skader på maskinens fodsamper, må alle varer som kan avgi etsende gasser, som f. Eks eddik, oppbevares i lufttette containere.

BESKRIVELSE AV DEN DIGITALE STYRINGEN



Lysdiode

1. Lyser når kompressoren går. Blinker ved tidsforsinket oppstart av kompressor. To blink etterfulgt av pause, tvungen helkontinuerlig gange er aktivert.
2. Lyser når fordamperviften går. Blinker ved tidsforsinket oppstart av fordamperviften.
3. Lyser når automatisk avriming pågår. Blinker ved tidsforsinket start.
4. Lyser når en alarm er aktivert.
5. Displayet.

Bryterne

6. Trykk og hold i minst 3 sekunder, slår styringen av og på. Øker innstilt verdi ved temperaturjustering og programmering.
7. Trykk og hold i minst 3 sekunder aktiverer manuell avriming. Senker den innstilte verdien ved temperaturjustering og programmering.
8. Trykk i 1 sekund, viser innstilt temperatur. Trykk og slipp umiddelbart, deaktiverer akustisk alarm. Trykkes og holdes i minst 3 sekunder aktiverer programmeringsmodus.
9. Trykk og samtidig aktiverer helkontinuerlig gangtid på kompressoren. Gjenta for å deaktivere.

ENDRE INNSTILT TEMPERATUR

Trykk inntil innstilt verdi blinker i displayet. Trykk for å øke den innstilte temperaturen eller trykk for å senke den innstilte temperaturen. Bekreft endringen ved å trykke . Styringen går automatisk tilbake til normaldrift.

MANUELL AVRIMING

Alle modellene av Timor har automatisk avriming og automatisk fordunstning av tinevannet. Skulle det være behov for en manuell avriming kan man trykke og holde i 3 sekunder til lysdiode (3) for avriming lyser og "dF" vises i displayet.

ALARMENE I DISPLAYET

Når en alarm oppstår vil lysdiode (4) lyse og displayet viser følgende alarmer:

E0 - Defekt termostatføler

E1 - Defekt avrimingsføler

LO - Lavtemperaturalarm

HI - Høytemperaturalarm

EE - Software feil

Ed - Maksimal avrimingstid er overskredet

dF - Er ikke en alarm, men vises i displayet under avriming.

JEVNLIK RENGJØRING OG VEDLIKEHOLD

For å sikre innholdet og maskinens funksjon anbefales det å foreta en rengjøring minst en gang i måneden.

Slå av maskinen på hovedbryteren, trekk ut støpslet og tøm skapet. Ta ut hyller og skuffer.

Utvendige og innvendige flater vaskes med en oppvridd myk bomullsklut eller semsket skinn. Et mildt oppvaskemiddel i lun- kent vann kan benyttes. Bruk ikke mikrofiberklut eller midler som har en skurende effekt eller som lager riper.

BRUK IKKE RENNENDE VANN I FORBINDELSE MED RENGJØRINGEN!

FØLGENDE MIDLER MÅ IKKE BENYTTES:

BRUK IKKE RENSEMIDLER ELLER DESINFEKSJONSMIDLER SOM INNEHOLDER KLORIN, LØSEMIDLER ELLER SKUREMIDLER. BRUK IKKE KNIVER ELLER SKARPE GJENSTANDER UNDER RENGJØRING.

FOR METALLFLATER

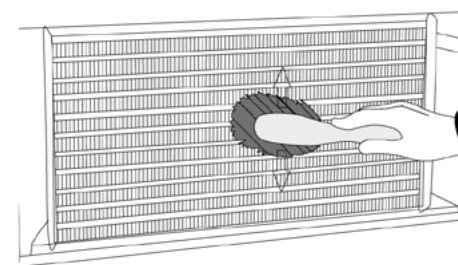
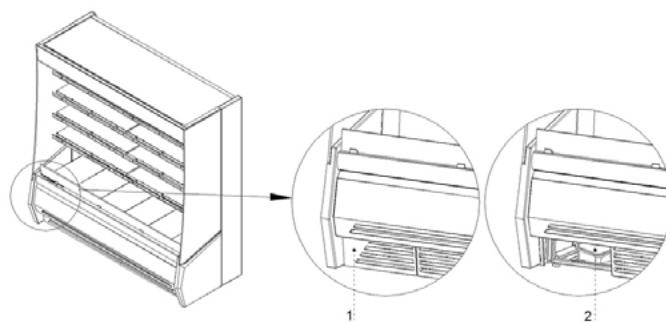
VED BRUK AV SPESIALMIDLER FOR RENGJØRING, KONTROLLER AT RENGJØRINGSMIDDELETS BESKRIVELSE INNEHOLDER EN BESKRIVELSE FOR RENGJØRING AV MASKINENS LAKKERTE FLATER. DET MÅ IKKE SPRUTE VANN PÅ MASKINENS ELEKTRISKE KOMPONENTER.

FOR AKRYLPLAST

RENSEMIDLER MED ALKOHOL ELLER ANDRE KJEMISKE FORBINDELSER INNEHOLDENDE ALKOHOL, SOM ER ETSENDE ELLER VIRKER SKURENDE OG SOM IKKE ER ANBEFALT FOR RENGJØRING AV AKRYL, MÅ IKKE BENYTTES.

HVER MÅNED


Maskinens kondensator bør kontrolleres for støv hver måned. Benytt en støvsuger påmontert en myk børste for å støvsuge filter og kondensator.




Slå av maskinen på hovedbryteren og trekk ut støpslet. Skru av maskinens ventilasjonspanel side 2 (14). Rens kondensatoren som beskrevet over. Kontroller at kondensatorviften er ren og roterer fritt. Monter på plass ventilasjonspanelet.

FUNKSJONSFEIL

Maskinen starter ikke

- Kontroller at hovedbryteren  er slått på og at lyset for bryteren lyser.
- Kontroller at støpselet er skikkelig på plass i veggkontakten.
- Kontroller at kurssikringene er hele.

Maskinen blir ikke kald eller oppnår ikke innstilt temperatur

- Kontroller at hovedbryteren  er slått på og at lyset for bryteren lyser.
- Kontroller at støpselet er skikkelig på plass i veggkontakten.
- Kontroller at kurssikringene er hele.
- Kontroller at styringens temperatur er korrekt innstilt.
- Kontroller at omgivende temperatur ikke er for høy.
- Kontroller at kondensatoren ikke er uren.

Vannlekkasje

- Kontroller at maskinen står i vater.
- Kontroller at avløp fra eksponeringsbrønnen og drypprennen under fordamperen ikke er tett.
- Kontroller at fordunstingskaret ikke er overfylt.
- Kontroller at avløpsslengene ikke er tette eller klemte.

Andre feil

- Kontroller alarmsignalene i displayet som vist på foregående side.
- **E0 og E1** alarm, tilkall autorisert servicepersonell.
- **LO og HI** er temperaturalarm. Disse alarmene vil ikke bli deaktivert før årsaken til alarmen er rettet. **HI** alarm kan skyldes overiset fordamper, omgivende temperatur er for høy, for stor innlasting av ikke nedkjølte varer, uren kondensator. Ved **LO** alarm, tilkall autorisert servicepersonell.
- **EE** alarm, slå av maskinen og dra ut støpselet, vent 30 sekunder og start opp maskinen igjen. Løser ikke dette problemet, tilkall autorisert servicepersonell.
- **Ed** alarm. Fordamperen er ikke avrimet innenfor programmert avrimingstid. Kjør en manuell avriming. Eventuelt slå av maskinen inntil fordamperen er fullstendig avrimet. Kontroller at maskinen ikke er innstilt på for lav temperatur, omgivende temperatur er for høy, innlasting av varme varer.

ETTER ENDT LEVETID

Etter endt levetid skal produktet leveres inn på et godkjent deponi for resirkulering i henhold til offentlige pålegg.

GARANTI

Garantien omfatter fabrikkasjonsfeil i 1 (ett) år fra leveringsdato. Garantien omfatter ikke feil som er forårsaket av:

- Transport
- At kjøperen / brukeren har unnlatt å følge bruksanvisningen og bruksanvisningens anbefalinger om periodisk vedlikehold
- At produktet er overbelastet
- Spenningsvariasjoner utover $\pm 5\%$, tordenvær
- Reparasjoner eller forandring av konstruksjonen utført av andre enn autoriserte serviceverksted og uten godkjenning av Colia AS
- Små riper eller merker som kan komme av utpakking eller under montering.
- Mindre feil som ikke påvirker produktets funksjon

Påberopes garantireparasjon må følgende punkter følges:

- Garantireparasjonen skal på forhånd godkjennes av Colia AS
- Type, serienummer, selger og kjøpsdato må oppgis

Produsenten og hans distributører/forhandlere er under ingen omstendighet ansvarlig for følgeskader som måtte oppstå i forbindelse med feil med levert utstyr, uansett av hvilken grunn de måtte oppstå.

Salgs- og leveringsvilkår kan utleveres på forespørsel.

SERVICE UNDER GARANTITIDEN

Det anbefales å tegne serviceavtaler med autoriserte serviceverksted. Ta kontakt med selger ved eventuelle feil på produktet.

Dersom faktura på godkjent servicearbeid i garantitiden ikke inneholder, kjøpsdato, modell/typebetegnelse og serienummer, vil fakturaen bli avvist og returnert til avsender!