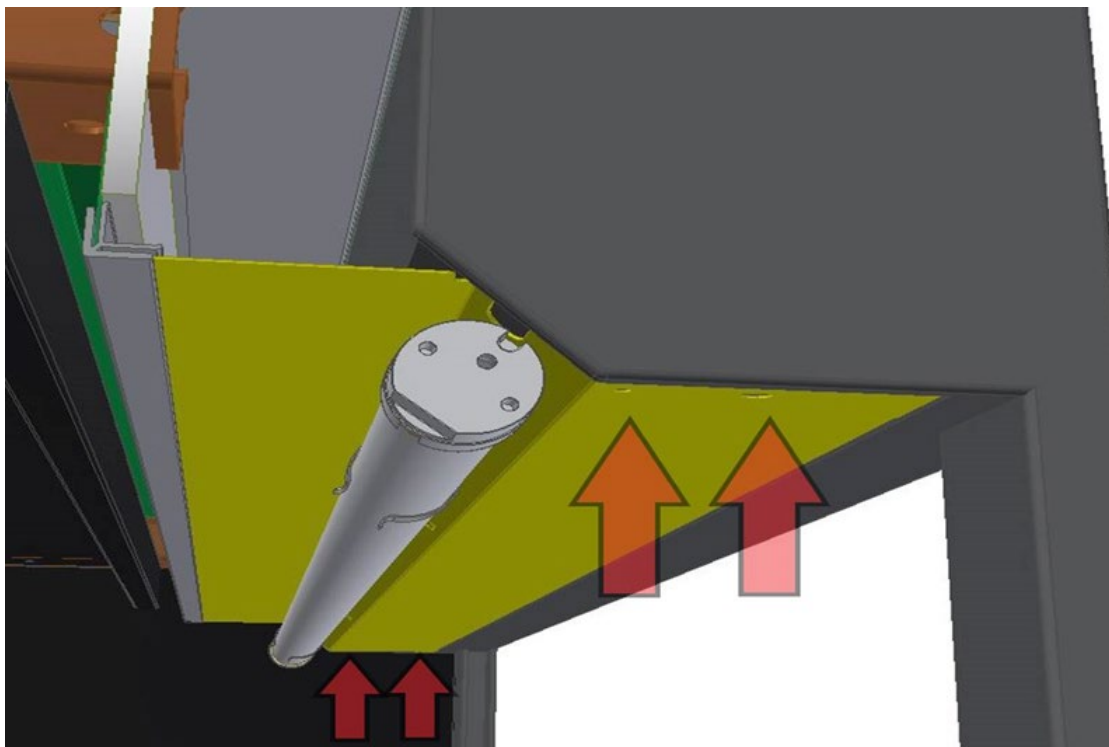
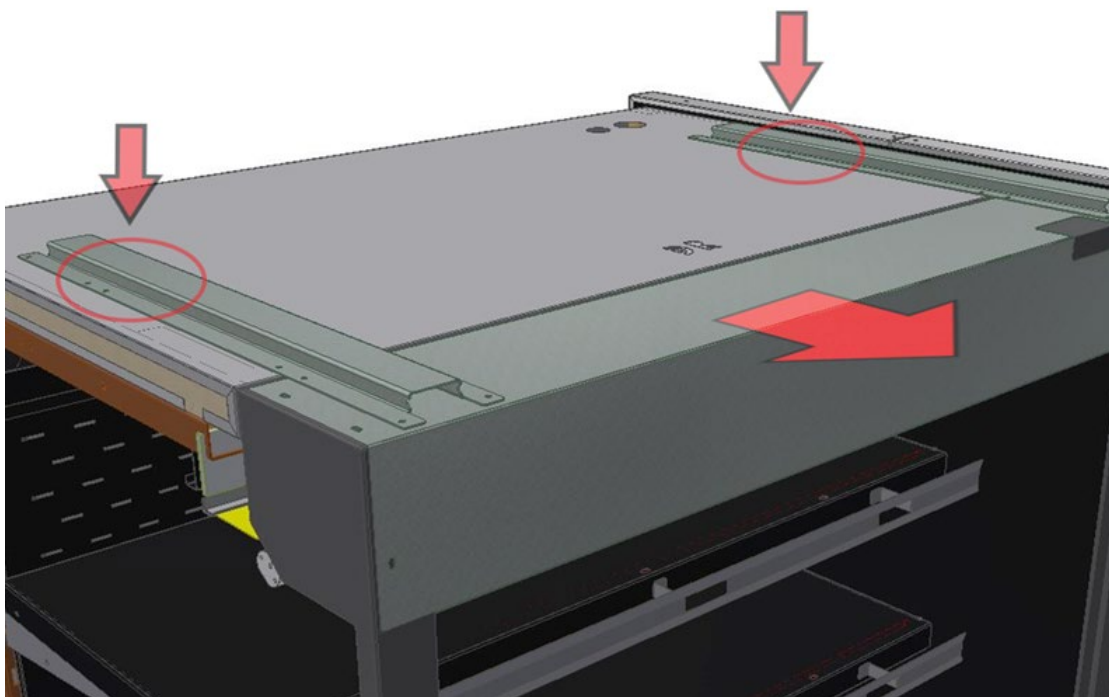


SKIFTE LÅSBAR NATTGARDIN PÅ BALI/TIMOR



Fra innsiden, skru ut de fire skruene som holder dekslet.



Skru ut de 8 skruene som holder profilene (rød sirkel).
Før hele kassetten framover som pilen viser.
Nattgardinen skal nå kunne fjernes.
Monter ny i omvendt rekkefølge.